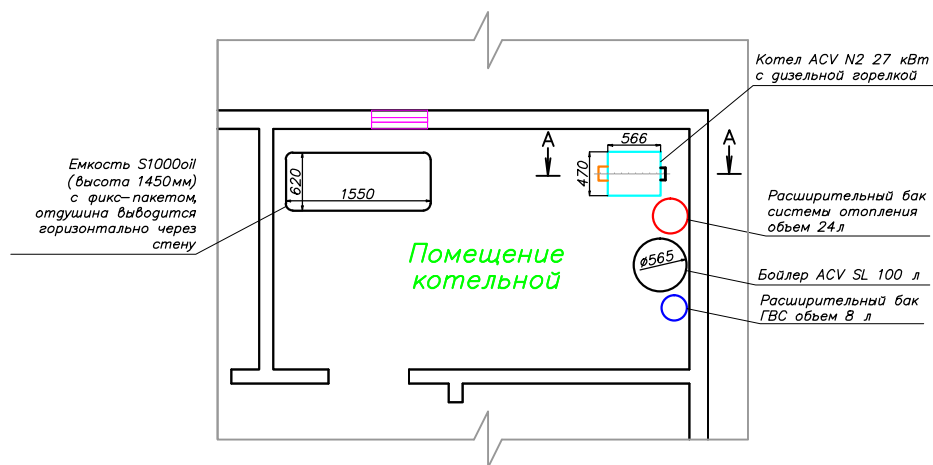
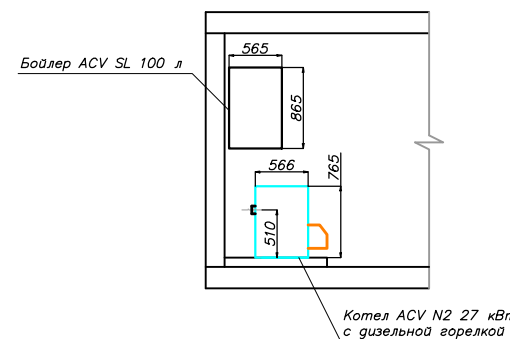


План котельной:

Котельная располагается на 1 этаже



Разрез А-А:



Инв.№ подл. Подпись и дата. Взам. инв.№

Помещение, предназначенное для размещения отопительного котла, отвод продуктов сгорания от которого предусмотрен в дымоход, должно иметь высоту не менее 2,5 м. Объем помещения должен быть не менее 15 м³ при установке одного прибора.

Помещение, где устанавливается котел, должно иметь вентиляционный канал. Для притока воздуха следует предусматривать в нижней части двери или стены, выходящей в смежное помещение, решетки или зазор между дверью и полом с живым сечением не менее 0,02 м². Или обособленный вентканал. Необходимо предусмотреть 3-х кратный воздухообмен.

В котельной необходимо предусмотреть естественное освещение площадью из расчета 0,03 м² на 1м³ объема.

В помещении котельной использовать вентканал сечением не менее 0,01 м² с жалюзийной решеткой размером без рамки 100x100 мм. Высота над землей не менее 1,0 м.

Отвод продуктов сгорания от котельного агрегата осуществлять через обособленный дымоход при условии получения акта об его обследовании с положительным заключением.

Сечение дымохода не менее 130 мм. Забор воздуха происходит из помещения.

Установка топливных емкостей объемом свыше 800 л в помещении котельной, производится с разрешения органов пожарной охраны.

Объемно планировочные решения по расположению котельного оборудования не являются окончательными, а уточняются по месту при согласовании с Заказчиком.

До начала монтажа котельной необходимо иметь выводы всех коммуникаций (водопровод холодный и горячий, радиаторное отопление, стояк теплых полов) в помещении котельной.

Все выводы необходимо заглушить шаровыми кранами требуемого диаметра или резьбовыми заглушками. В противном случае подключение к сетям выполняться не будет.

2014.07/15-ТМ

Изм.	Кол. эч.	Лист	И док.	Подпись	Дата				
ГМП						Котельная установка с котлом ACV N2 27кВт (дизель) и боилером ACV SL 100	Стация	Лист	Листов
Проверил					ПР		11	13	
Разработал									
Исполнил									
Начинтр						План котельной	"ДЕРЕВЯНЫЧ"		

Инв.№ подл. Подпись и дата Взам. инв.№

Условные обозначения трубопроводов:

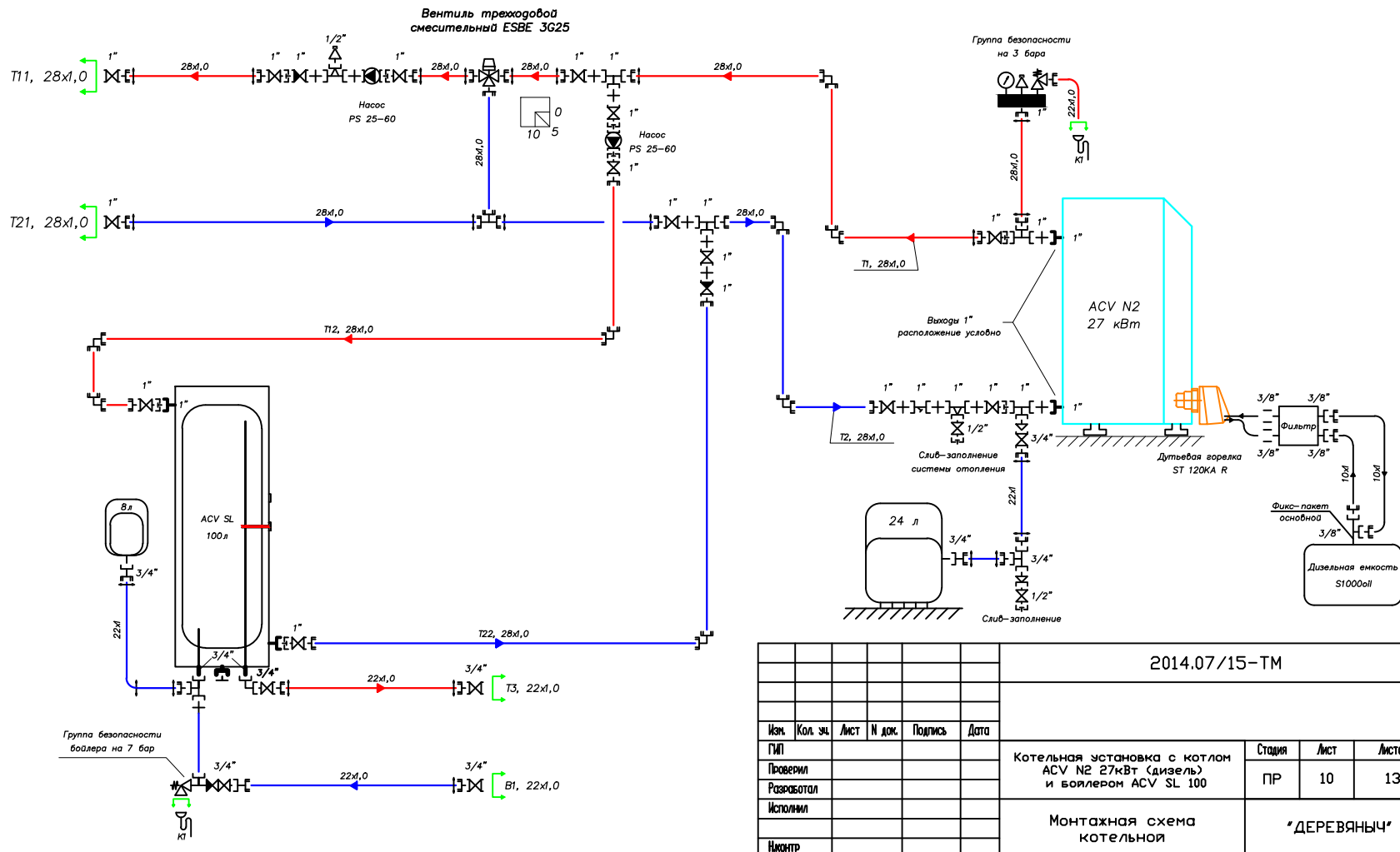
- T11 – подающий трубопровод системы радиаторного отопления;
- T21 – обратный трубопровод системы радиаторного отопления;
- T12 – подающий трубопровод контура теплоснабжения бойлера ГВС;
- T22 – обратный трубопровод контура теплоснабжения бойлера ГВС;
- T3 – подающий трубопровод системы горячего водоснабжения;
- B1 – хозяйственно-питьевой водопровод;
- K1 – канализация.

Теплоносителем котельной установки является антифриз, объем теплоносителя составляет 70 л.

Режим работы котла.

Температура теплоносителя в котле должна быть не менее 60 градусов для избежания выпадения конденсата на рубашке котла и возникновения коррозии. Для обеспечения паспортных данных производительности бойлера ГВС, температура теплоносителя в котле желательно не устанавливать ниже 85 градусов. При понижении температуры теплоносителя – производительность бойлера снижается.

Температура теплоносителя в системе радиаторного отопления регулируется вручную через смесительный вентиль путем установки ручки вентилля на цифры от 0 до 10 (0 – min температура, 10 – max температура) или с помощью погодозависимой автоматики.



						2014.07/15-ТМ			
Изм.	Кол. эч.	Лист	№ док.	Подпись	Дата	Котельная установка с котлом ACV N2 27кВт (дизель) и бойлером ACV SL 100	Стация	Лист	Листов
ГМП							ПР	10	13
Проверил									
Разработал						Монтажная схема котельной	"ДЕРЕВЯНЫЧ"		
Исполнил									
Начисл									

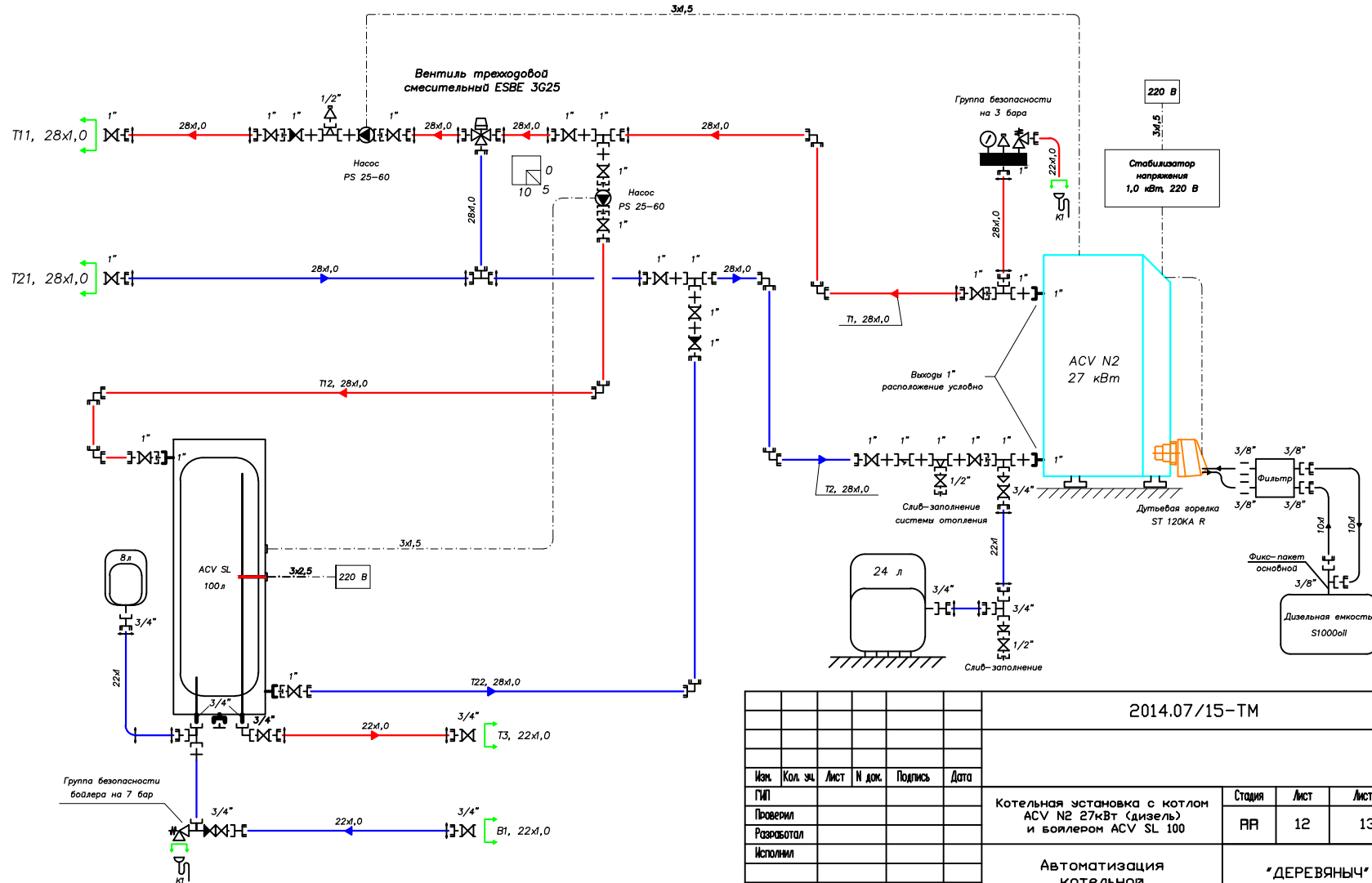
В непосредственной близости от котла необходимо наличие розеток с автоматическими выключателями:

2 шт. на 10А (220 В) на насосы (кабель 3х1,5);
1 шт. на 16А (220 В) на бойлер (кабель 3х2,5)

Максимальная эл. нагрузка 3000 Вт

ВНИМАНИЕ

Для избежания возможных перепадов напряжения в электрической сети, подключение котла необходимо осуществлять через стабилизатор напряжения необходимой мощности.



Инв.№ подл. Подпись и дата Взам. инв.№

2014.07/15-ТМ

Изм.	Кол. эл.	Лист	И док.	Подпись	Дата
ГМП					
Проверил					
Разработал					
Исполнил					
Начинтр					
Котельная установка с котлом ACV N2 27кВт (дизель) и бойлером ACV SL 100					
Автоматизация котельной					
Стация	Лист	Листов			
РА	12	13			
"ДЕРЕВЯНЫЧ"					