

ВЕДОМОСТЬ ЧЕРТЕЖЕЙ ОСНОВНОГО КОМПЛЕКТА

| № п/п | НАИМЕНОВАНИЕ | примечания |
|-------|--|------------|
| 1 | Общие данные | |
| 2 | План устройства лаг пол 1-го этажа | |
| 3 | План обвязки межэтажного перекрытия, устройство лаг пола второго этажа | |
| 4 | План каркасных стоек 1-го этажа | |
| 5 | План каркасных стоек 2-го этажа | |
| 6 | Раскладка наружных стен 1-го этажа | |
| 7 | Раскладка внутренних перегородок 1-го этажа | |
| 8 | Раскладка наружных стен 2-го этажа | |
| 9 | Раскладка внутренних перегородок 2-го этажа | |
| 10 | План 1-го этажа | |
| 11 | План 2-го этажа | |
| 12 | Фасад 1-5 | |
| 13 | Фасад 5-1 | |
| 14 | Фасад А-Г | |
| 15 | Фасад Г-А | |
| 16 | Разрез 1-1, 2-2 | |
| 17 | Устройство стропильной системы | |
| 18 | План кровли | |
| 19 | План фундамента | |
| 20 | Спецификация окон и дверей | |

ТЕХНИКО-ЭКОНОМИЧЕСКИЕ ПОКАЗАТЕЛИ

| № п/п | НАИМЕНОВАНИЕ | ПЛОЩАДЬ |
|-------|---------------------------|---------|
| 1 | Площадь застройки | 104.5 |
| 2 | Общая площадь дома, всего | 147.2 |
| 3 | 1 этаж | 80 |
| 4 | 2 этаж | 67.2 |
| 5 | террасы и балконы | 37.3 |

ОБЩИЕ ДАННЫЕ

Проектное решение разработано компанией СК ДЕРЕВЯНЫЧ на основании задания заказчика. Проект выполнен в соответствии с нормами и требованиями, действующими на территории Российской Федерации. Все используемые строительные материалы должны соответствовать противопожарным, санитарно-гигиеническим, экологическим и другим требованиям. Здание по осям 9.5 x 11 м по осям выполнено по технологии каркасного деревянного домостроения. За уровень 0.000 принят уровень лаг пола 1-го этажа.

Фундамент – свайно-винтовой

Стена наружная– имитация бруса 195x25мм, венг. зазор брусok 45 мм, гидро-ветрозащита, утеплитель – гоокwool 200 мм, стойки каркаса 195x45 мм, пароизоляция, брусok 45 мм, Quik Deck 12 мм

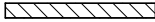
Внутренние перегородки– Quik Deck 12 мм, пароизоляция, утеплитель – гоокwool 100мм, стойки каркаса 95мм, пароизоляция, Quik Deck 12 мм

Перекрытия – Quik Deck 22 мм, пароизоляция, лаги пола, доска 195x45 мм, утеплитель – гоокwool 150 мм, обрешотка, брусok 45x45 мм

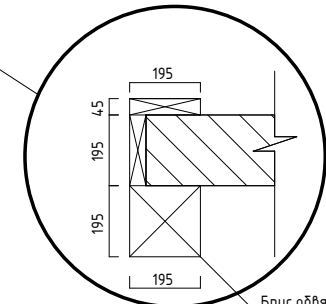
Кровля – мягкая Shinglas

| изм | лист | № докум. | | | | |
|----------|------|----------|---|--|-----------|--|
| | | | КАРКАСНЫЙ ДОМ | | | |
| заказчик | | | | | | |
| | | | ЛИСТ 1 | | Листов 20 | |
| выполнил | | | Общие данные | | | |
| | | | ДЕРЕВЯНЫЧ строительная компания | | | |

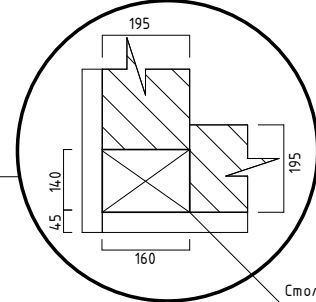
УСЛОВНЫЕ ОБОЗНАЧЕНИЯ:

 - В один венец, брус 195x195 мм

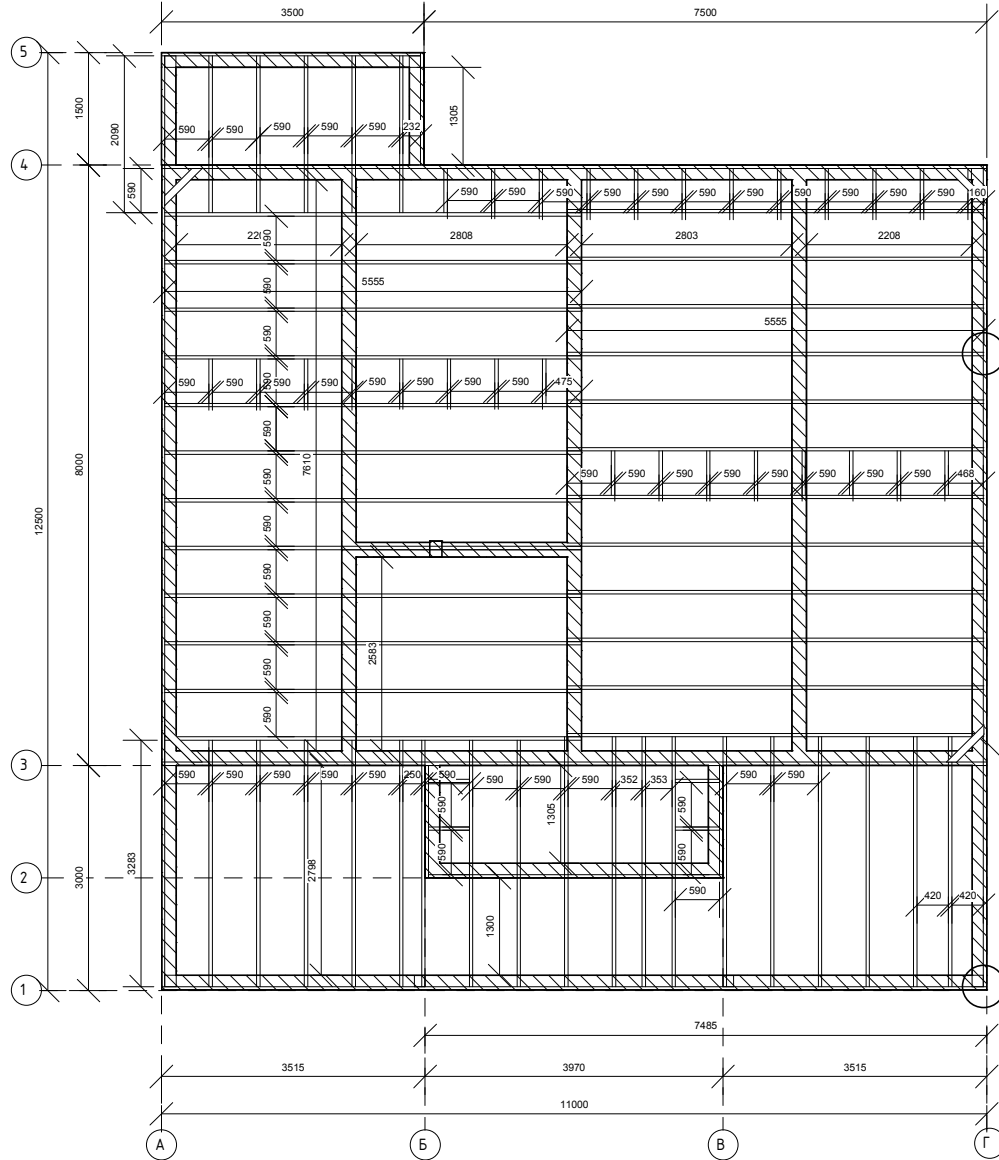
 - Лаги, доска 45x195 мм



Брус обвязки



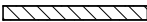
Столб террасы, клееный брус, 160x140 мм




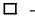
Доска 95x45 мм


| | | | | | | | | |
|----------|------|----------|--|--|---|--|-----------|--|
| изм | лист | № докум. | КАРКАСНЫЙ ДОМ | | | | | |
| заказчик | | | | | ЛИСТ 2 | | Листов 20 | |
| выполнил | | | План обвязки. Устройство лаг пола 1-го этажа | | ДЕРЕВЯНЫЧ строительная компания | | | |


УСЛОВНЫЕ ОБОЗНАЧЕНИЯ:

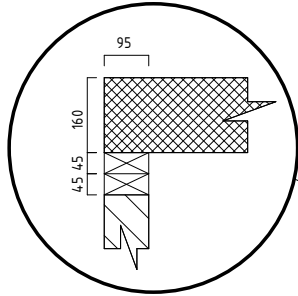
 - В один венец, доска сдвоенная 195х45 мм

 - Лаги, доска 45х195 мм

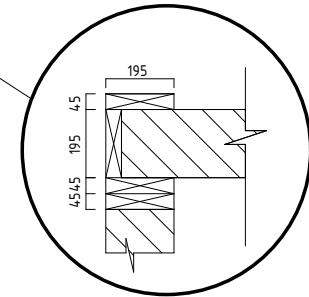
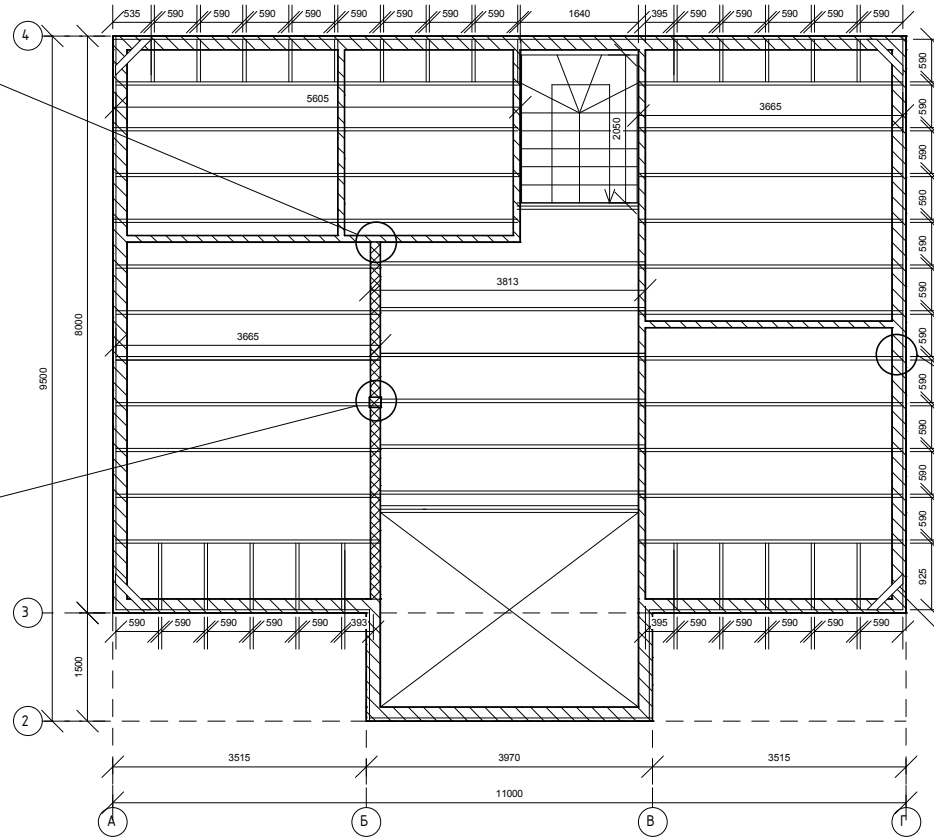
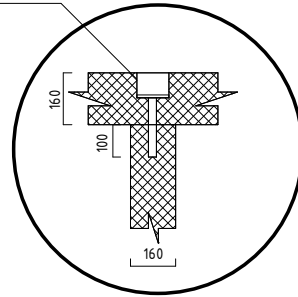
 - Клееный брус, 14,0х160 мм

 - Клееный брус 14,0х160 мм

 - Лаги, сдвоенная доска 45х195 мм

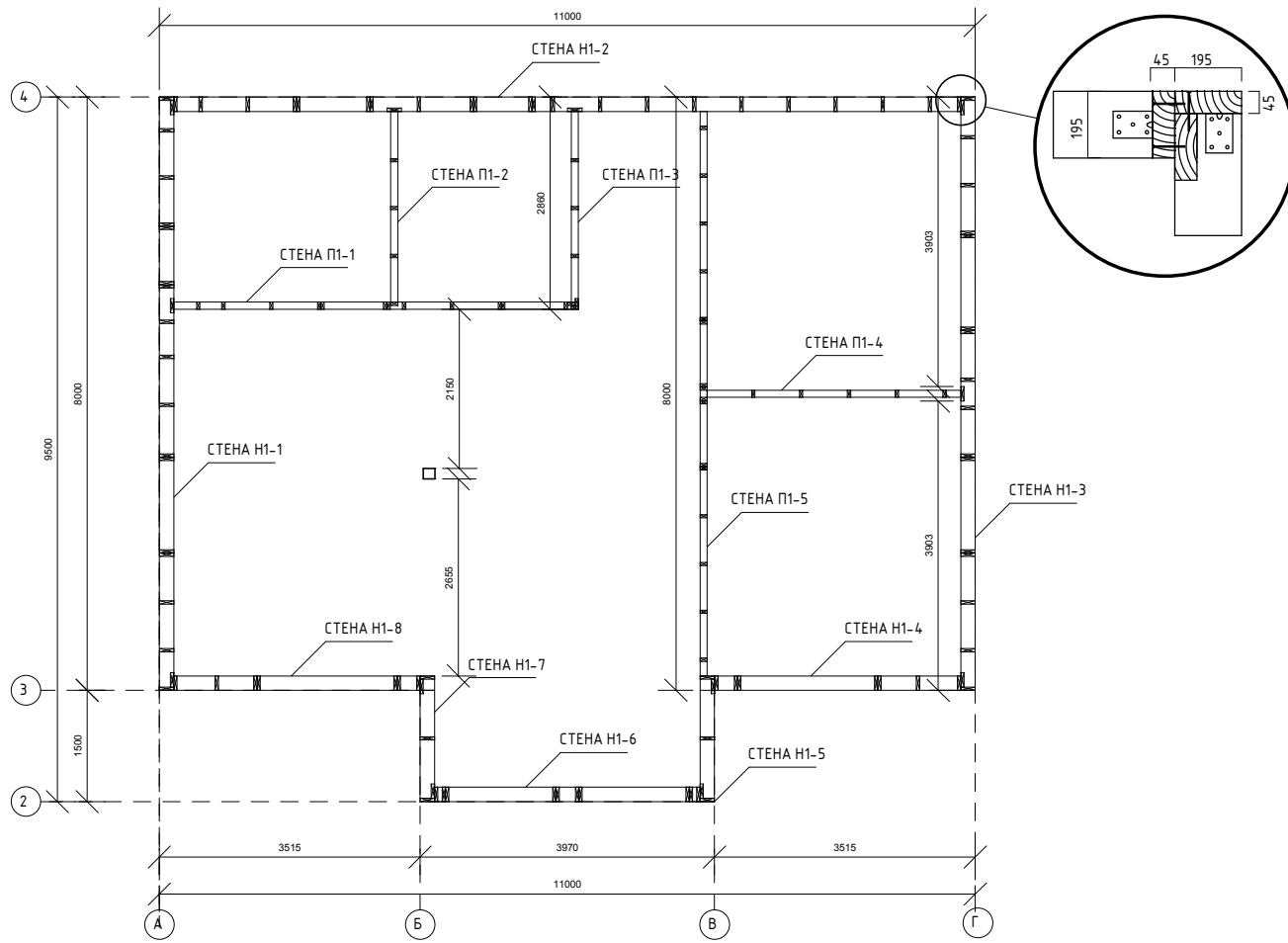


Шпилька Φ 12 мм

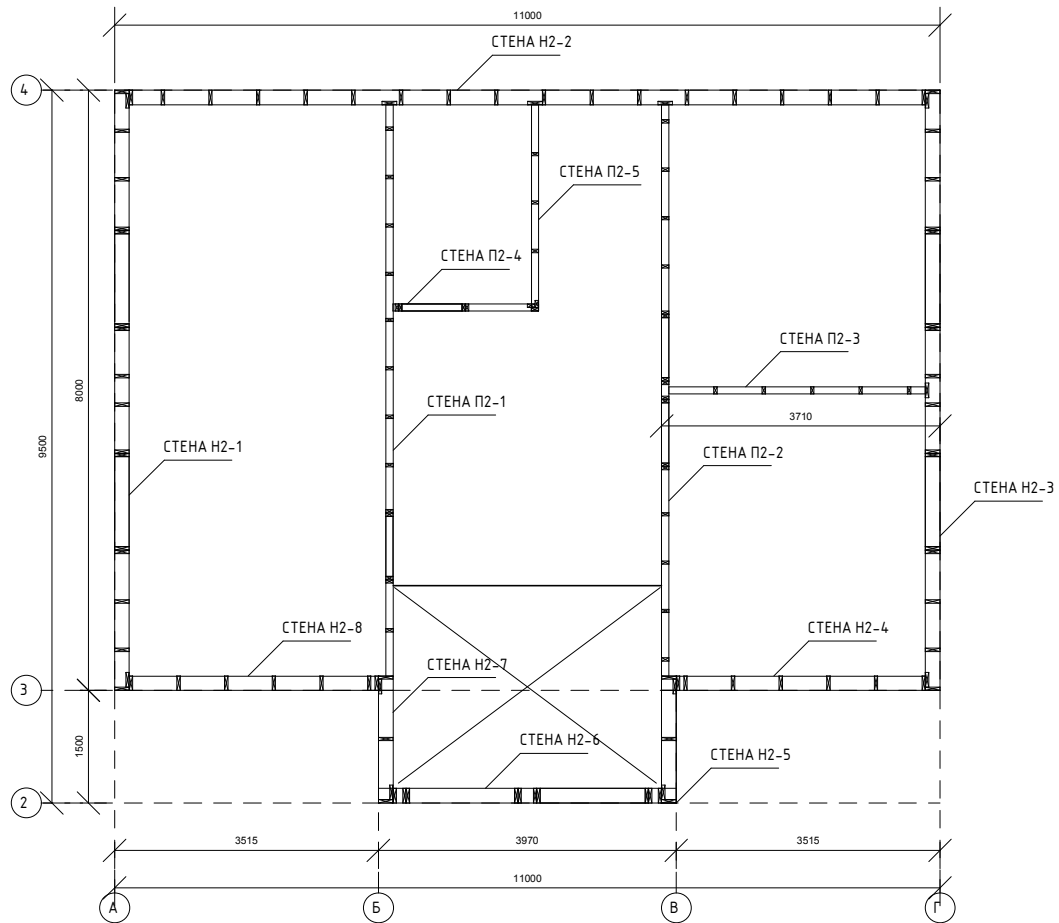


Доска 95х45 мм

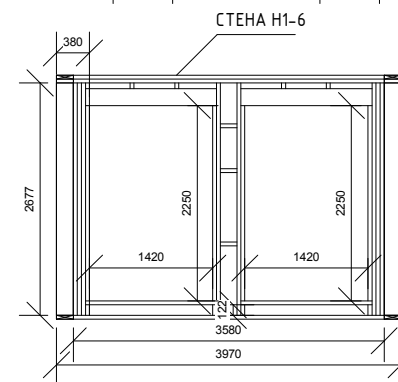
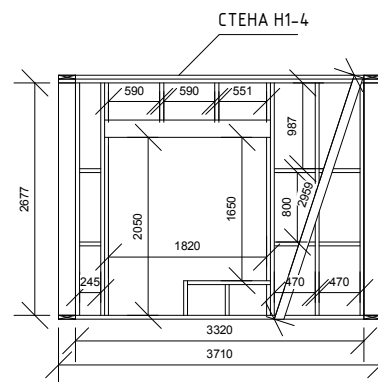
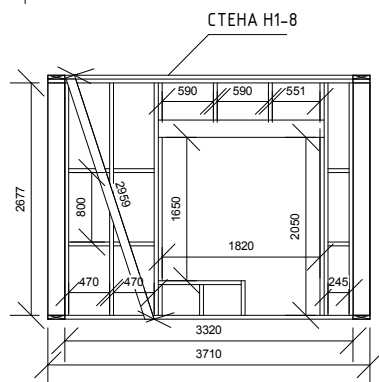
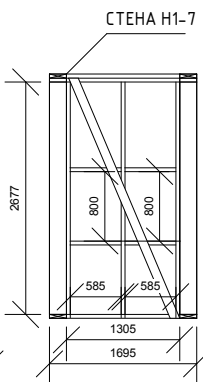
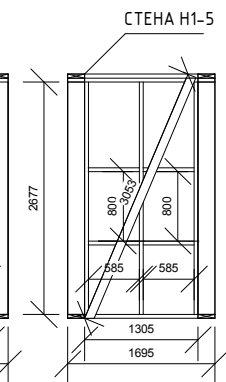
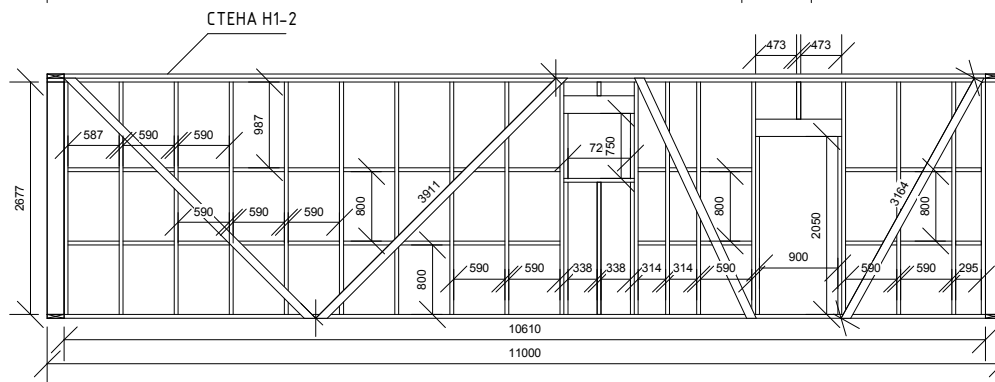
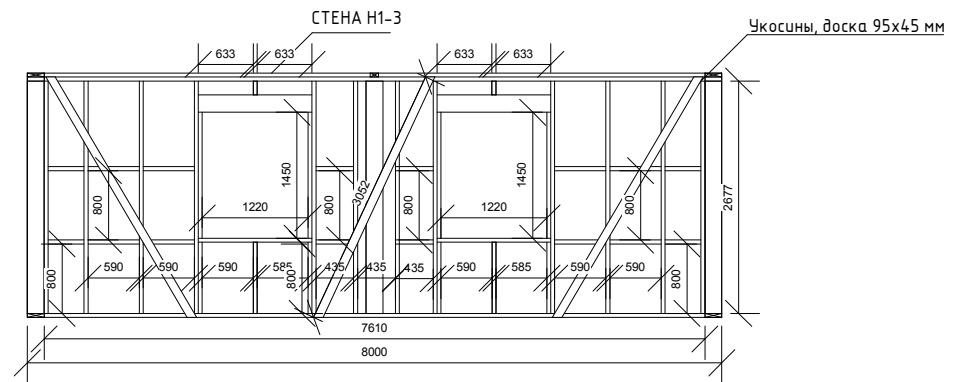
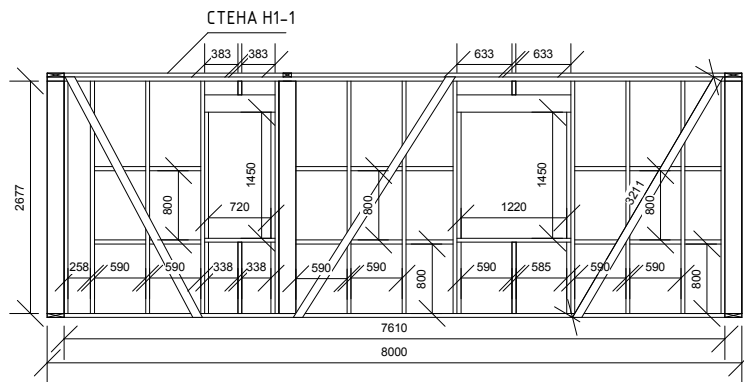
| изм | лист | № докум. | | |
|----------|------|----------|--------------------------------|------------------------------------|
| заказчик | | | КАРКАСНЫЙ ДОМ | |
| выполнил | | | | |
| | | | Устройство лаг пола 2-го этажа | ЛИСТ 3 |
| | | | | Листов 20 |
| | | | | ДЕРЕВЯНЫЧ строительная компания |



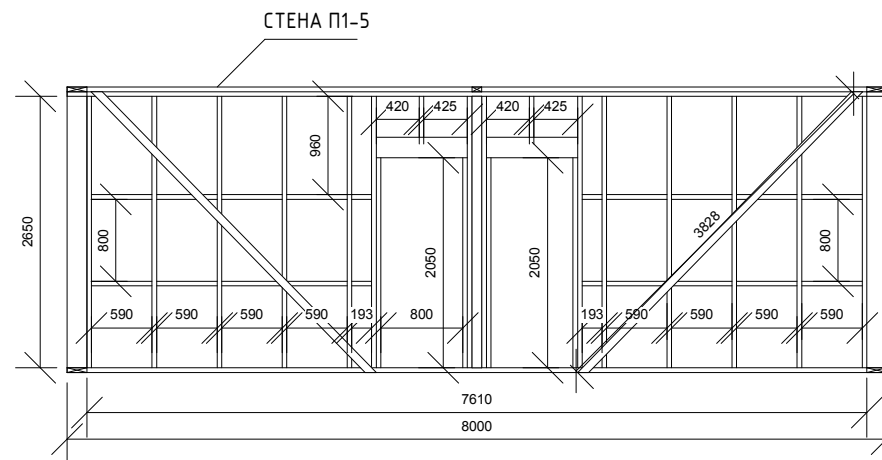
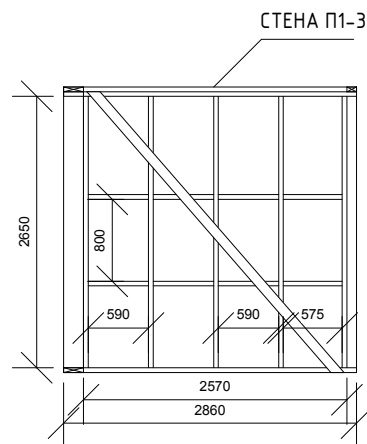
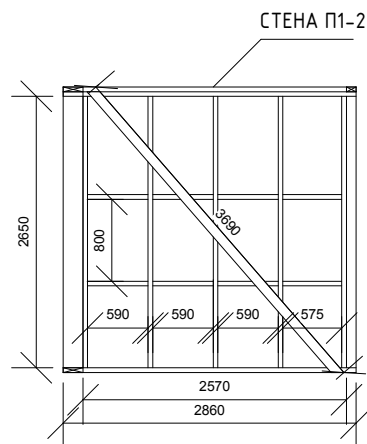
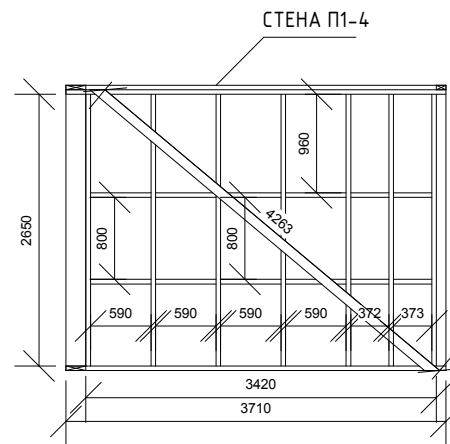
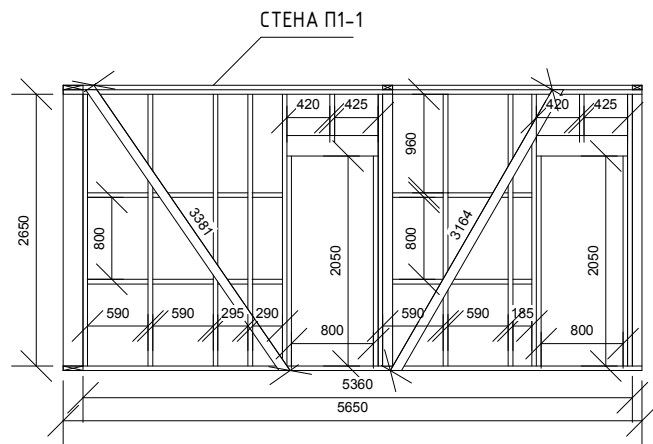
| | | | | | | | | |
|----------|------|----------|---------------------------------|--|---|-----------|--|--|
| изм | лист | № докум. | КАРКАСНЫЙ ДОМ | | | | | |
| заказчик | | | | | ЛИСТ 4 | Листов 20 | | |
| выполнил | | | План каркасных стоек 1-го этажа | | ДЕРЕВЯНЫЧ строительная компания | | | |
| | | | | | | | | |



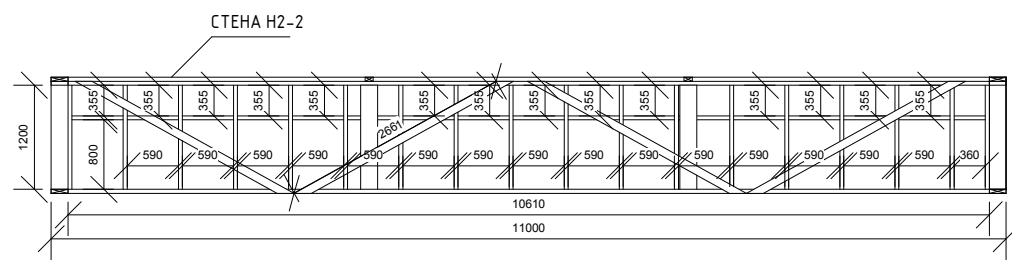
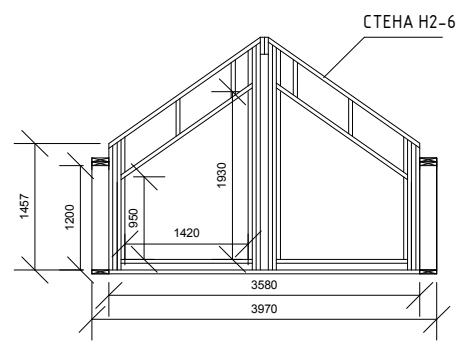
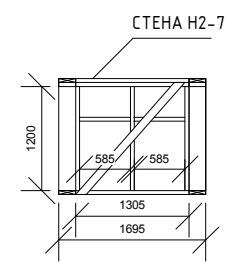
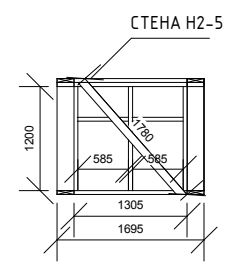
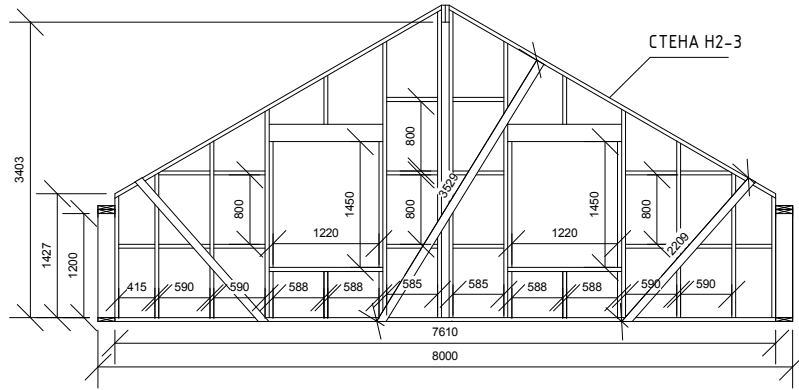
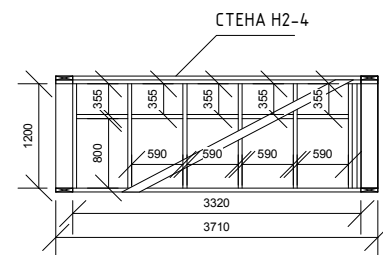
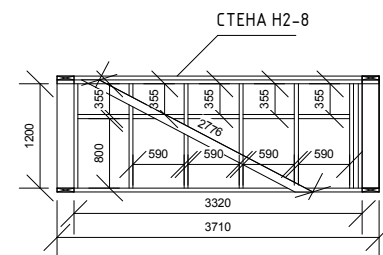
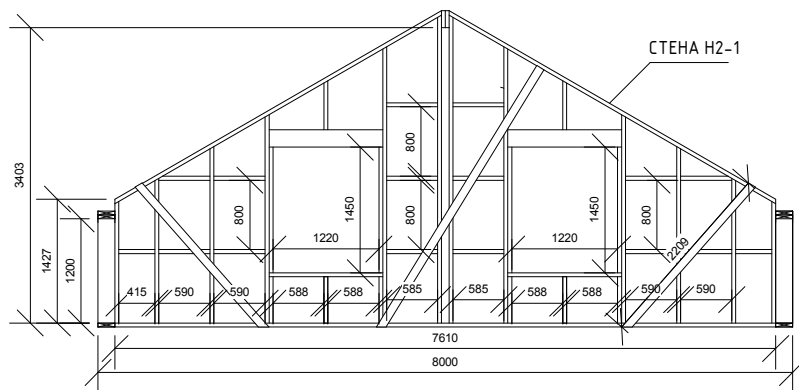
| | | | | | | |
|----------|------|----------|---------------------------------|--|--|---|
| изм | лист | № докум. | КАРКАСНЫЙ ДОМ | | | |
| заказчик | | | | | | |
| выполнил | | | План каркасных стоек 2-го этажа | | | ДЕРЕВЯНЫЧ строительная компания |
| | | | | | | |



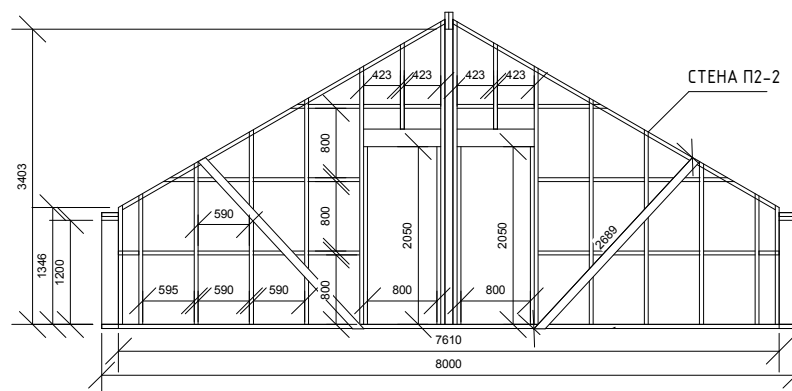
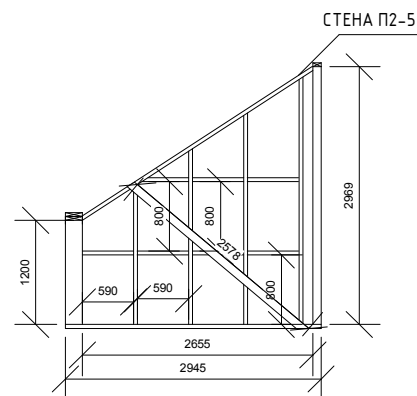
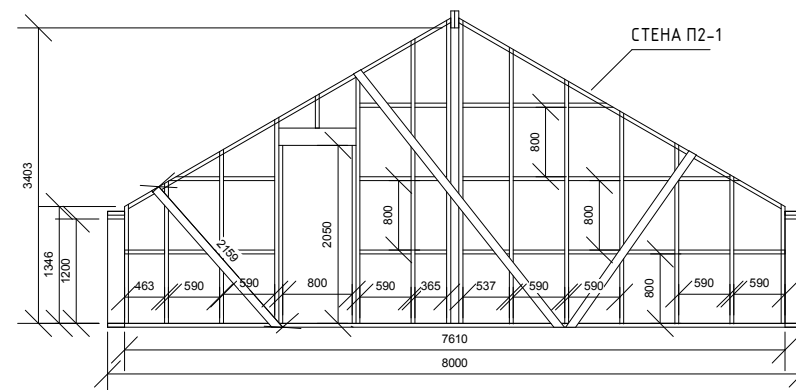
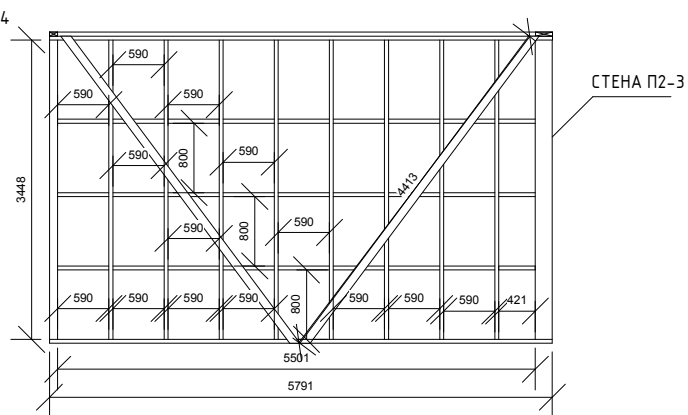
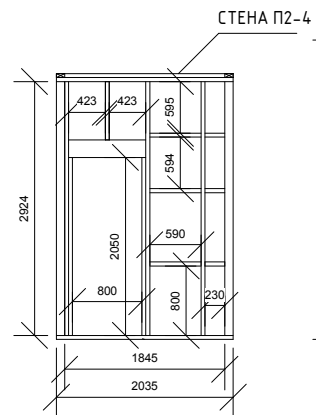
| | | | | | | | |
|----------|------|----------|---|--|---|-----------|--|
| изм | лист | № докум. | КАРКАСНЫЙ ДОМ | | | | |
| заказчик | | | | | ЛИСТ 6 | Листов 20 | |
| выполнил | | | Каркасные стойки наружных стен 1-го этажа | | ДЕРЕВЯНЫЧ строительная компания | | |
| | | | | | | | |



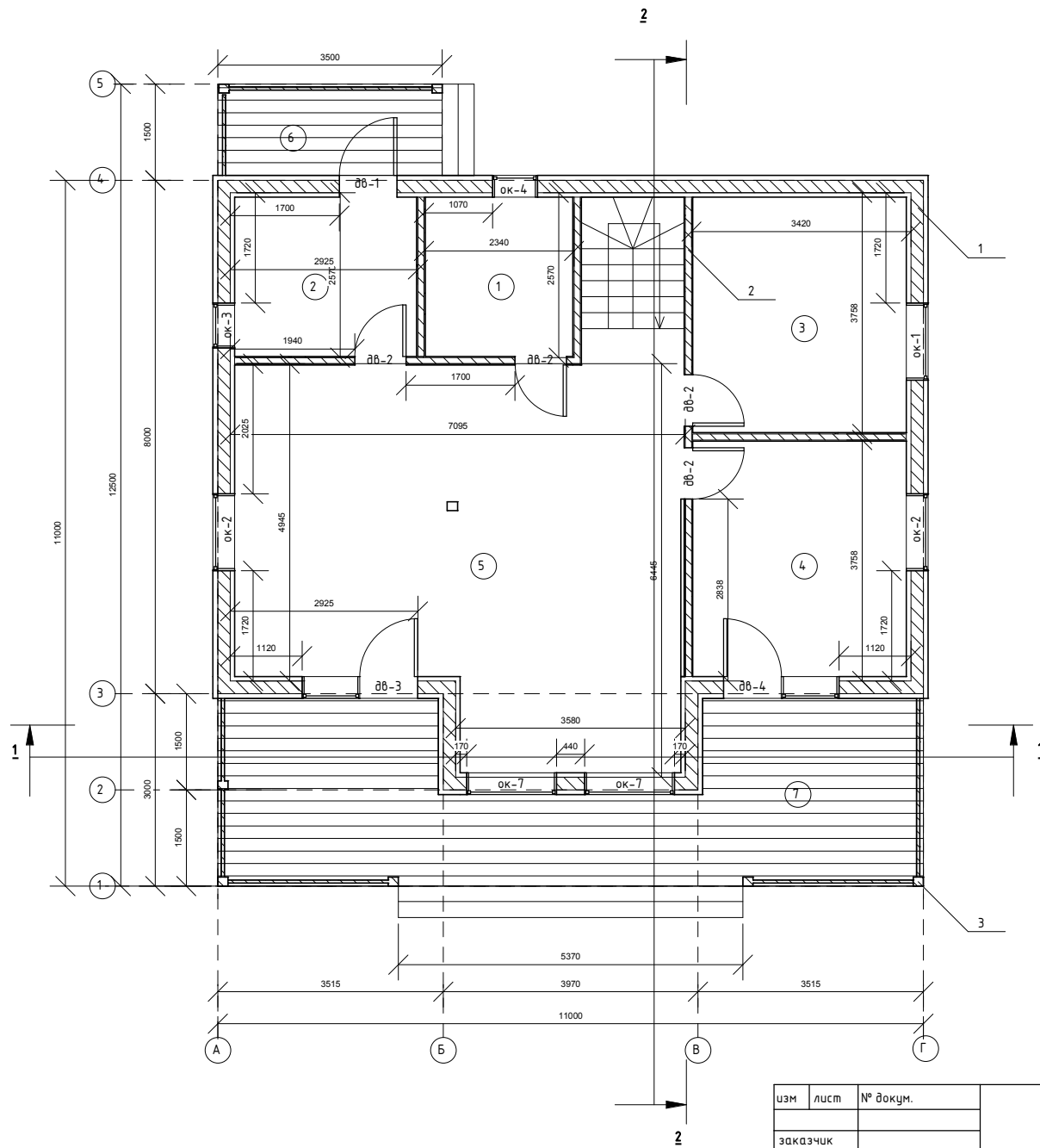
| | | | | | | |
|----------|------|----------|---|--|--|---|
| изм | лист | № докум. | КАРКАСНЫЙ ДОМ | | | |
| заказчик | | | | | | |
| выполнил | | | Каркасные стойки внутренних стен 1-го этажа | | | ДЕРЕВЯНЫЧ строительная компания |
| | | | | | | |



| изм | лист | № докум. | | |
|----------|------|----------|---|--|
| | | | КАРКАСНЫЙ ДОМ | |
| заказчик | | | | |
| выполнил | | | Каркасные стойки наружных стен 2-го этажа | |
| | | | ЛИСТ 8 Листов 20 | |
| | | | ДЕРЕВЯНЫЧ строительная компания | |



| изм. | лист | № докум. | | | | |
|----------|------|----------|---|--|--------|-----------|
| | | | КАРКАСНЫЙ ДОМ | | | |
| заказчик | | | | | | |
| выполнил | | | Каркасные стойки внутренних стен 2-го этажа | | ЛИСТ 9 | Листов 20 |
| | | | ДЕРЕВЯНЫЧ строительная компания | | | |





Условные обозначения:

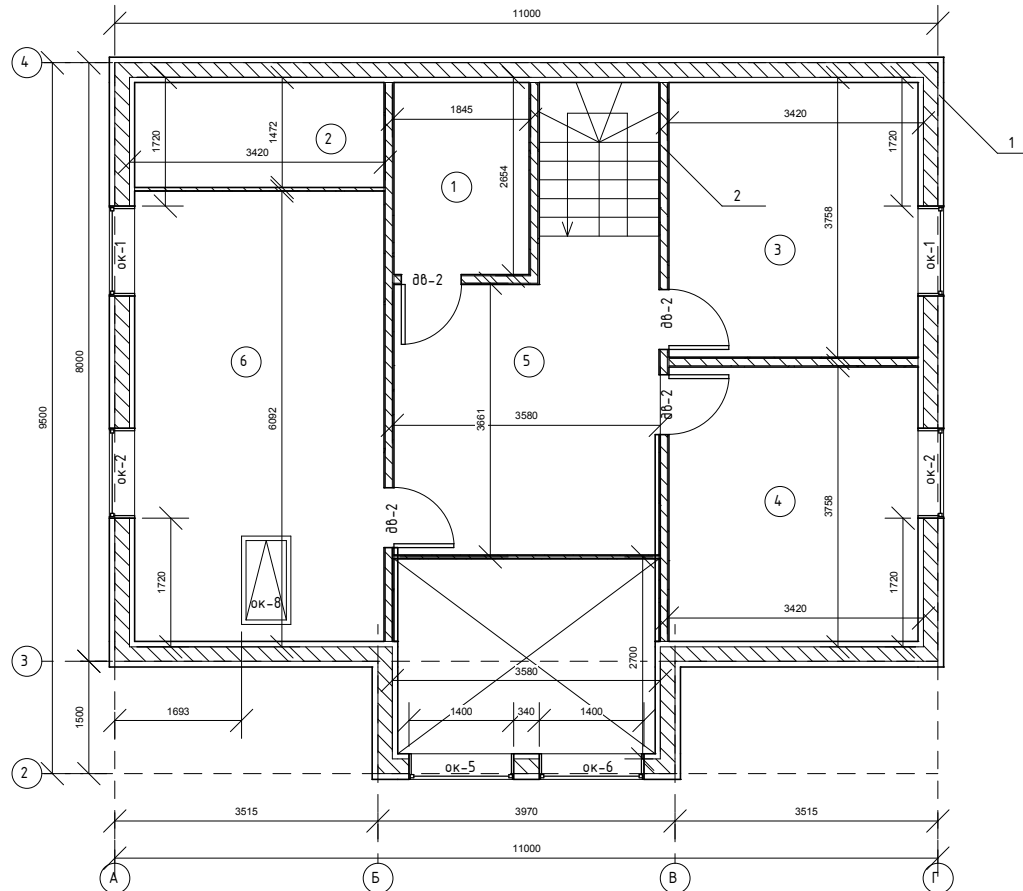
- 1. - Стена наружная, каркас 195x45 мм, шаг 590 мм
- 2. - Внутренняя перегородка, каркас 95x45мм, шаг 590 мм
- 3. - столб, клееный брус 140x160мм

| №п/п | наименование | площадь |
|------|---------------------|---------|
| 1 | сан.узел | 6 |
| 2 | тамбур | 7 |
| 3 | спальня | 12 |
| 4 | спальня | 12 |
| 5 | кухня-гостиная-холл | 43 |
| | итого | 80 |
| 6 | терраса | 5.3 |
| 7 | терраса | 32 |

| | | | | | | | |
|----------|------|----------|---------------|-----------------|--|------------------------------------|--|
| изм | лист | № докум. | КАРКАСНЫЙ ДОМ | | | | |
| заказчик | | | | ЛИСТ 10 | | Листов 20 | |
| выполнил | | | | План 1-го этажа | | ДЕРЕВЯНЫЧ строительная компания | |

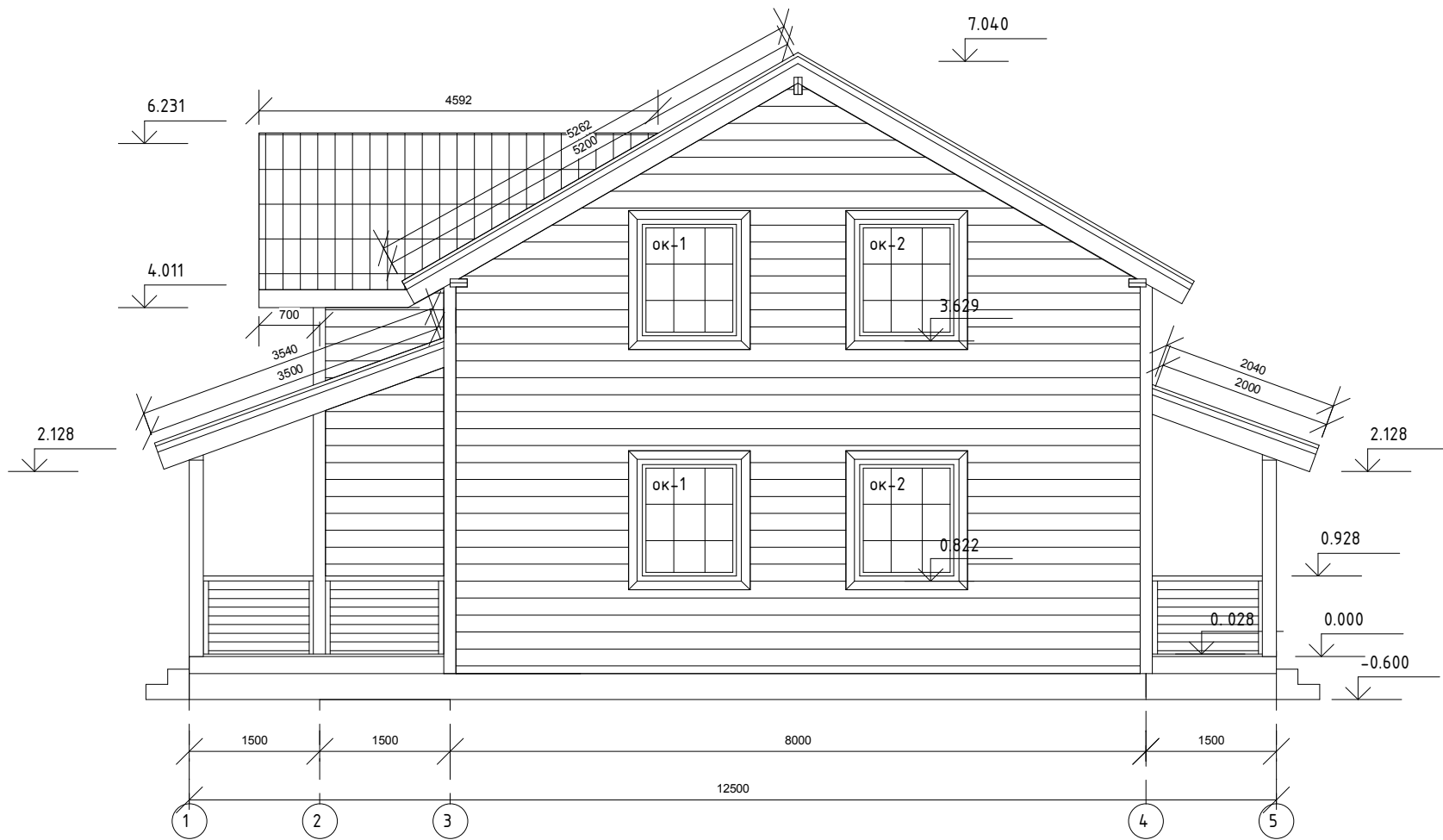
Условные обозначения:

- 1.  - Стена наружная, каркас 195x45 мм, шаг 590 мм
- 2.  - Внутренняя перегородка, каркас 95x45мм, шаг 590 мм

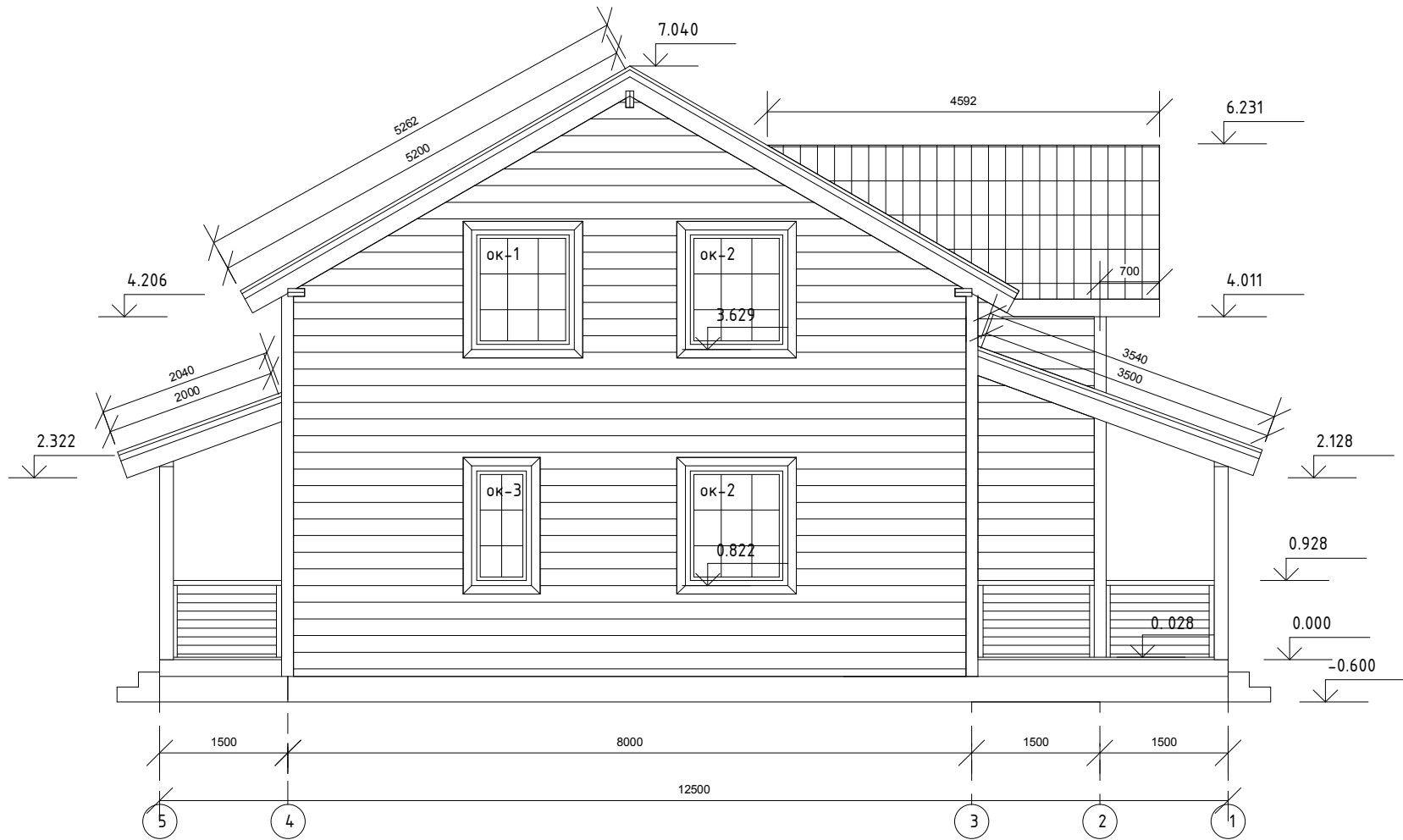


| №п/п | наименование | площадь |
|------|--------------|---------|
| 1 | сан.узел | 5 |
| 2 | гардероб | 5 |
| 3 | спальня | 12 |
| 4 | спальня | 12 |
| 5 | холл | 13.2 |
| 6 | спальня | 20 |
| | итого | 67.2 |

| | | | | | | | | |
|----------|------|----------|-----------------|--|---|-----------|--|--|
| изм | лист | № докум. | КАРКАСНЫЙ ДОМ | | | | | |
| заказчик | | | | | ЛИСТ 11 | Листов 20 | | |
| выполнил | | | План 2-го этажа | | ДЕРЕВЯНЫЧ строительная компания | | | |



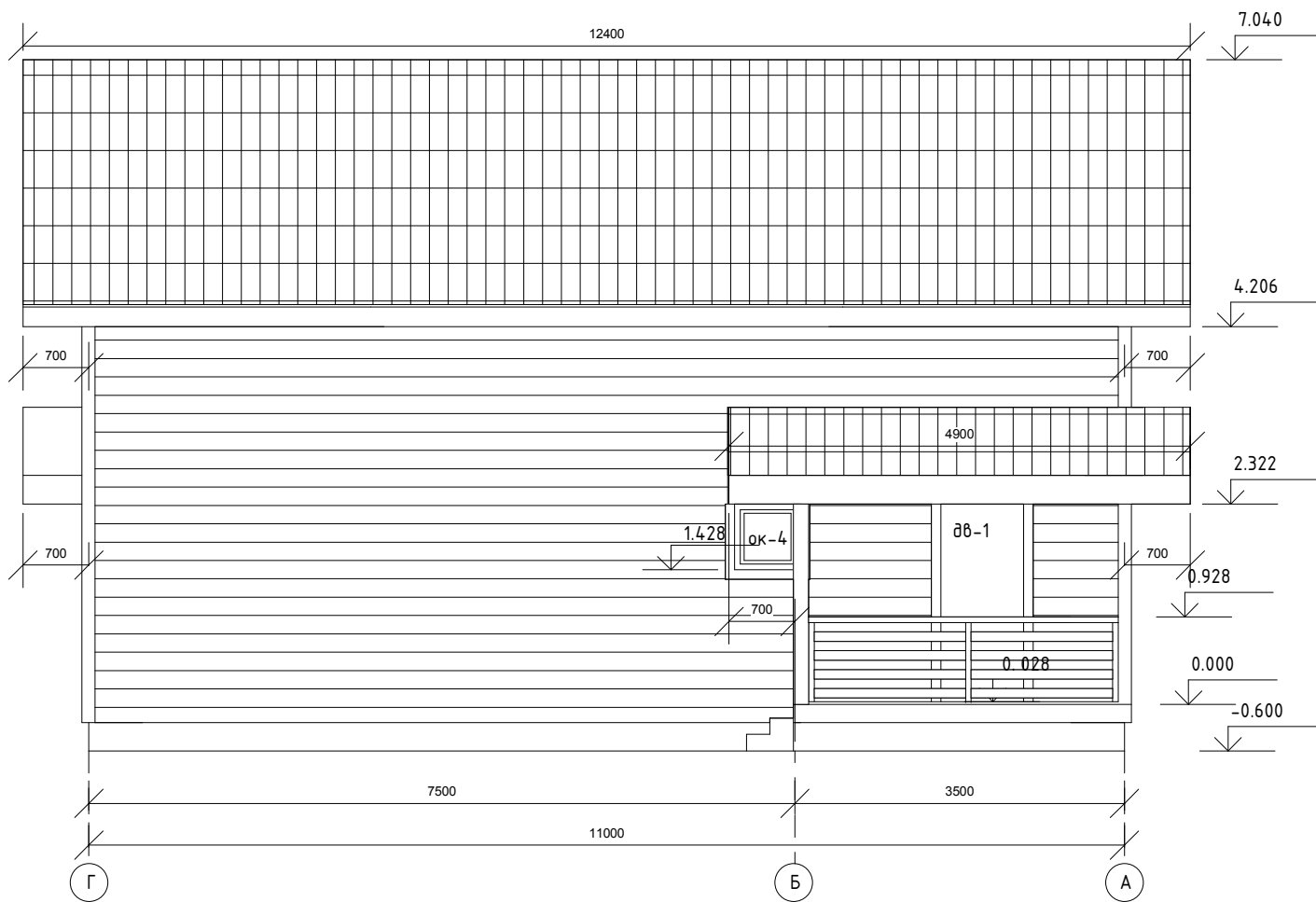
| изм | лист | № докум. | | |
|----------|------|----------|------------------------------------|--|
| | | | КАРКАСНЫЙ ДОМ | |
| заказчик | | | | |
| | | | ЛИСТ 12 | |
| выполнил | | | Листов 20 | |
| | | | фасад 1-5 | |
| | | | ДЕРЕВЯНЫЧ строительная компания | |



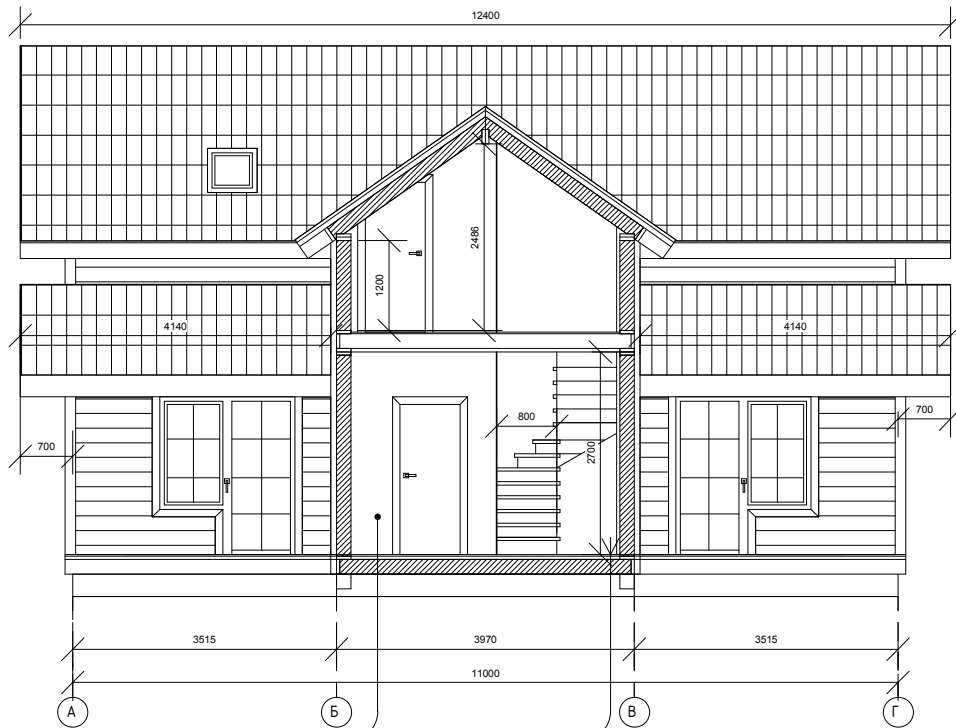
| изм | лист | № докум. | | | | |
|----------|------|----------|---|--|-----------|--|
| | | | КАРКАСНЫЙ ДОМ | | | |
| заказчик | | | | | | |
| | | | ЛИСТ 13 | | Листов 20 | |
| выполнил | | | фасад 5-1 | | | |
| | | | ДЕРЕВЯНЫЧ строительная компания | | | |



| изм | лист | № докум. | | | | |
|----------|------|----------|---|--|-----------|--|
| | | | КАРКАСНЫЙ ДОМ | | | |
| заказчик | | | | | | |
| | | | ЛИСТ 14 | | Листов 20 | |
| выполнил | | | фасад А-Г | | | |
| | | | ДЕРЕВЯНЫЧ строительная компания | | | |



| изм | лист | № докум. | | | | |
|----------|------|----------|---|--|-----------|--|
| | | | КАРКАСНЫЙ ДОМ | | | |
| заказчик | | | | | | |
| | | | ЛИСТ 15 | | Листов 20 | |
| выполнил | | | фасад Г-А | | | |
| | | | ДЕРЕВЯНЫЧ строительная компания | | | |



ВНУТРЕННИЕ ПЕРЕГОРОДКИ

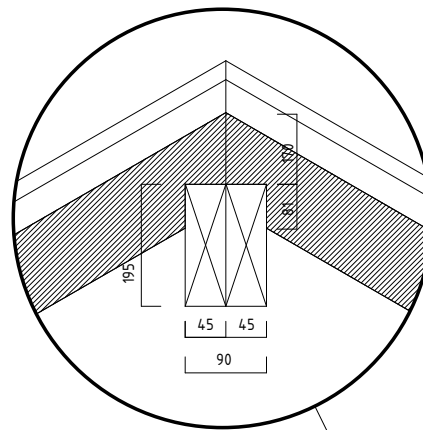
Quik Deck 12 мм
 пароизоляция
 утеплитель ROOKWOOL 100мм
 стойки каркаса 95 мм
 пароизоляция
 Quik Deck 12 мм

УСТРОЙСТВО ПОЛА

QUIK DECK 22 мм
 лаги пола, доска 195x45 мм
 утеплитель rookwool 200 мм
 черновой пол, доска 100x25 мм

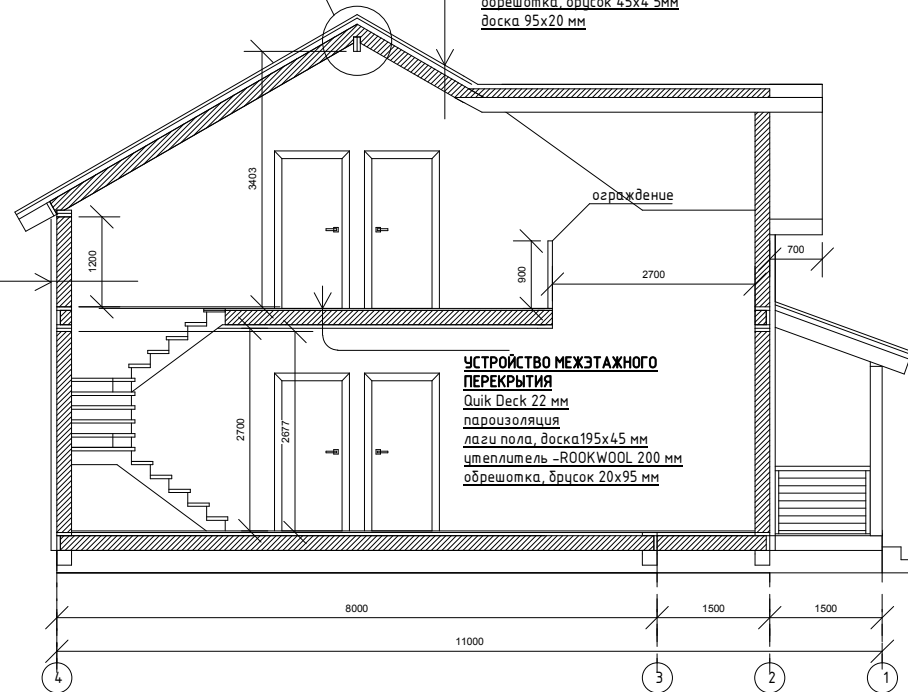
СТЕНА НАРУЖНАЯ

имитация бруса 195x25мм
 вент. зазор брусок 45x45 мм
 изоплат 25 мм
 утеплитель ROOKWOOL 200 мм
 стойки каркаса, доска 195x45 мм
 пароизоляция
 доска 20x95 мм
 Quik deck 12 мм



УСТРОЙСТВО КРОВЛИ

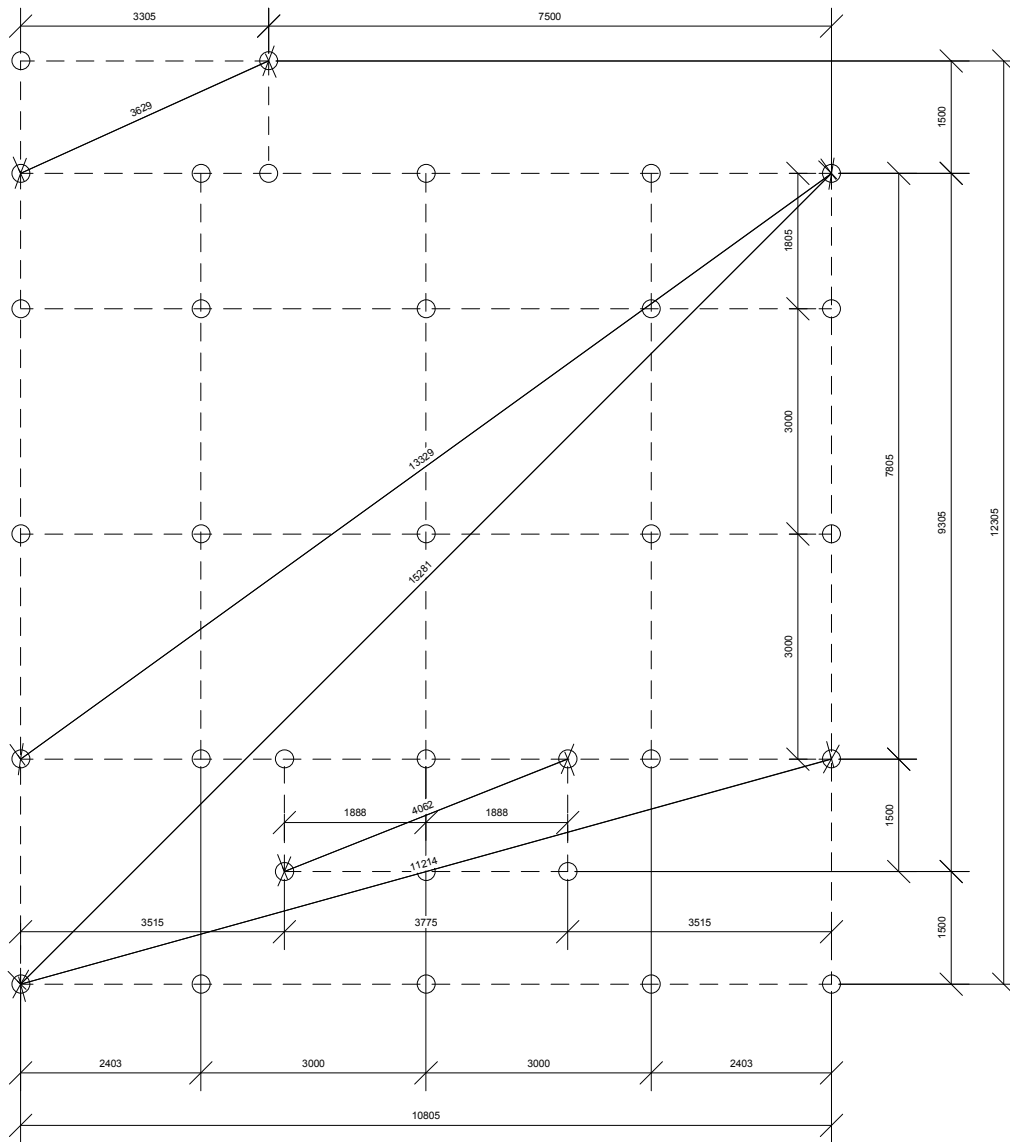
мягкая кровля Shinglas
 подкладочный ковер
 OSB-3, 12 мм
 обрешетка-доска 20x100 мм
 вент. зазор брусок 45x45
 гидро-ветрозащита
 утеплитель ROOKWOOL 200 мм
 стропила, доска 45x195 мм
 пароизоляция
 обрешетка, брусок 45x45 мм
 доска 95x20 мм



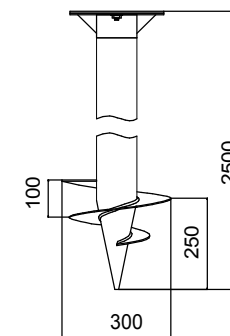
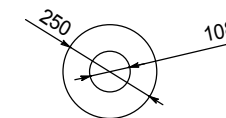
УСТРОЙСТВО МЕЖЭТАЖНОГО ПЕРЕКРЫТИЯ

Quik Deck 22 мм
 пароизоляция
 лаги пола, доска 195x45 мм
 утеплитель -ROOKWOOL 200 мм
 обрешетка, брусок 20x95 мм

| | | | | | |
|-----------------|------|----------|---------------|---|-----------|
| изм | лист | № докум. | КАРКАСНЫЙ ДОМ | | |
| заказчик | | | | | |
| выполнил | | | | ЛИСТ 16 | Листов 20 |
| | | | | ДЕРЕВЯНЫЧ строительная компания | |
| Разрез 1-1, 2-2 | | | | | |

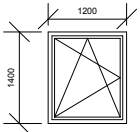
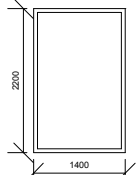
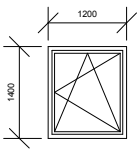
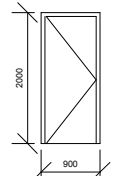
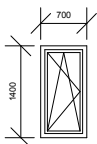
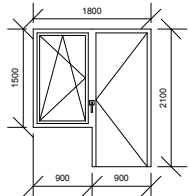
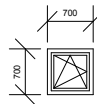
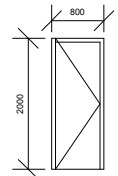
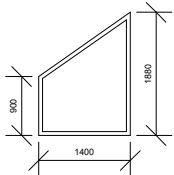
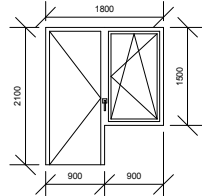
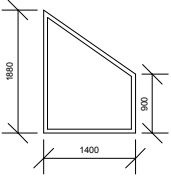
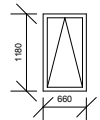


ХАРАКТЕРИСТИКИ СВАИ:



Количество свай: 33 сваи диаметр 108 мм

| | | | | | | |
|----------|------|----------|---|--|-----------|--|
| изм | лист | № докум. | КАРКАСНЫЙ ДОМ | | | |
| | | | | | | |
| заказчик | | | План фундамента | | | |
| | | | | | | |
| выполнил | | | ЛИСТ 19 | | Листов 20 | |
| | | | ДЕРЕВЯНЫЧ строительная компания | | | |

| | | | |
|---|---|---|---|
|  | <p>ок-1</p> <p>Окно ПФХ, Двухкамерный стеклопакет с энергосбережением, профиль Rehau Blitz, фурнитура ROTO NT; Поворотно-откидное; Размер 1400x1200 мм; кол-во: 3 шт.</p> |  | <p>ок-7</p> <p>Окно ПФХ, Двухкамерный стеклопакет с энергосбережением, профиль Rehau Blitz, фурнитура ROTO NT; Поворотно-откидное; Размер 1400x2200 мм; кол-во: 2 шт.</p> |
|  | <p>ок-2</p> <p>Окно ПФХ, Двухкамерный стеклопакет с энергосбережением, профиль Rehau Blitz, фурнитура ROTO NT; Поворотно-откидное; Размер 1400x1200 мм; кол-во: 4 шт.</p> |  | <p>дб-1</p> <p>Дверь входная, металлопластиковая Размер 900x2000 мм; кол-во: 1 шт.</p> |
|  | <p>ок-3</p> <p>Окно ПФХ, Двухкамерный стеклопакет с энергосбережением, профиль Rehau Blitz, фурнитура ROTO NT; Поворотно-откидное; Размер 1400x700 мм; кол-во: 1 шт.</p> |  | <p>дб-3</p> <p>Дверь балконная, стеклопакет Размер 2100x1800 мм; кол-во: 1 шт.</p> |
|  | <p>ок-4</p> <p>Окно ПФХ, Двухкамерный стеклопакет с энергосбережением, профиль Rehau Blitz, фурнитура ROTO NT; Поворотно-откидное; Размер 700x700 мм; кол-во: 1 шт.</p> |  | <p>дб-2</p> <p>Дверь межкомнатная, МДФ Размер 2000x800 мм; кол-во: 8 шт.</p> |
|  | <p>ок-5</p> <p>Окно ПФХ, Двухкамерный стеклопакет с энергосбережением, профиль Rehau Blitz, фурнитура ROTO NT; Размер 1400x900x1880 мм; кол-во: 1 шт.</p> |  | <p>дб-4</p> <p>Дверь балконная, стеклопакет Размер 2100x1800 мм; кол-во: 1 шт.</p> |
|  | <p>ок-6</p> <p>Окно ПФХ, Двухкамерный стеклопакет с энергосбережением, профиль Rehau Blitz, фурнитура ROTO NT; Размер 1400x900x1880 мм; кол-во: 1 шт.</p> |  | <p>ок-8</p> <p>Окно Velux Размер 1180x660 мм; кол-во: 1 шт.</p> |

| | | | | |
|----------|------|----------|------------------------------------|--|
| изм | лист | № докум. | КАРКАСНЫЙ ДОМ | |
| заказчик | | | | |
| выполнил | | | ЛИСТ 20 | |
| | | | Листов 20 | |
| | | | Спецификация окон и дверей | |
| | | | ДЕРЕВЯНЫЧ строительная компания | |